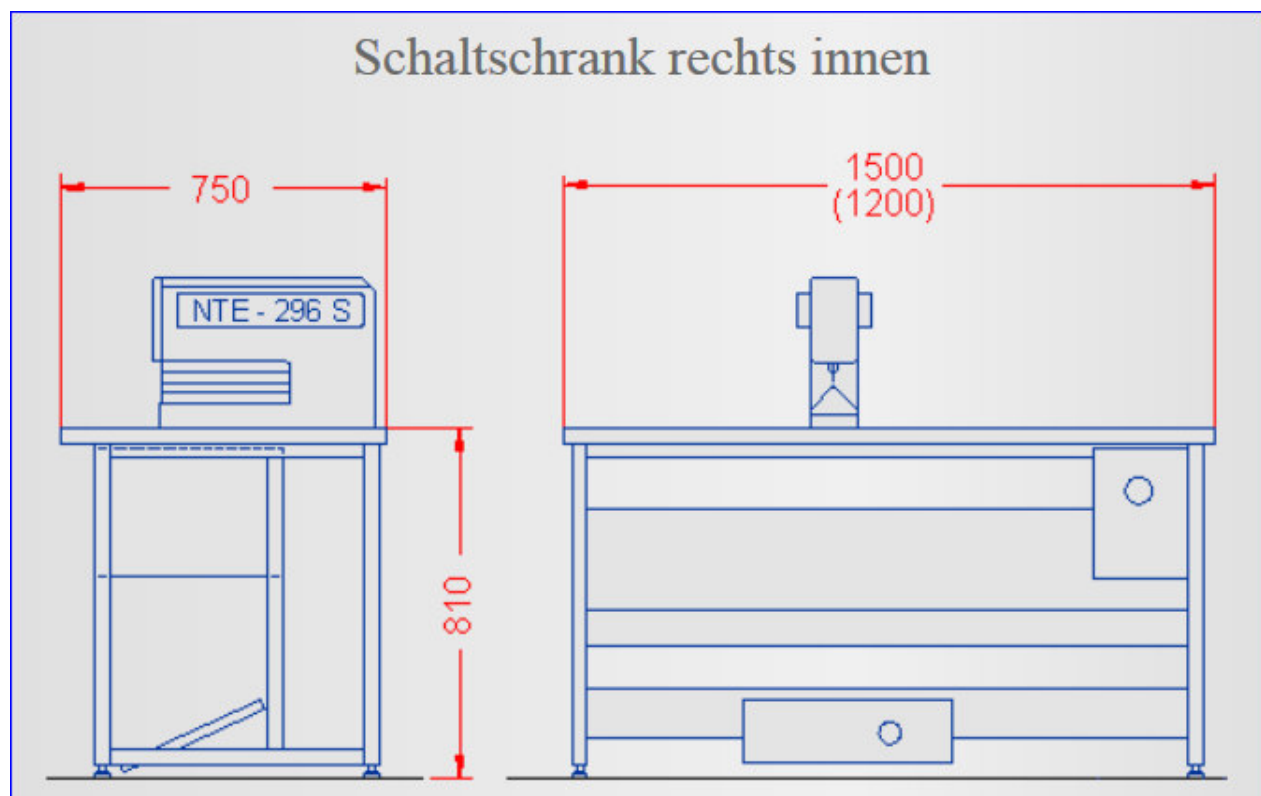
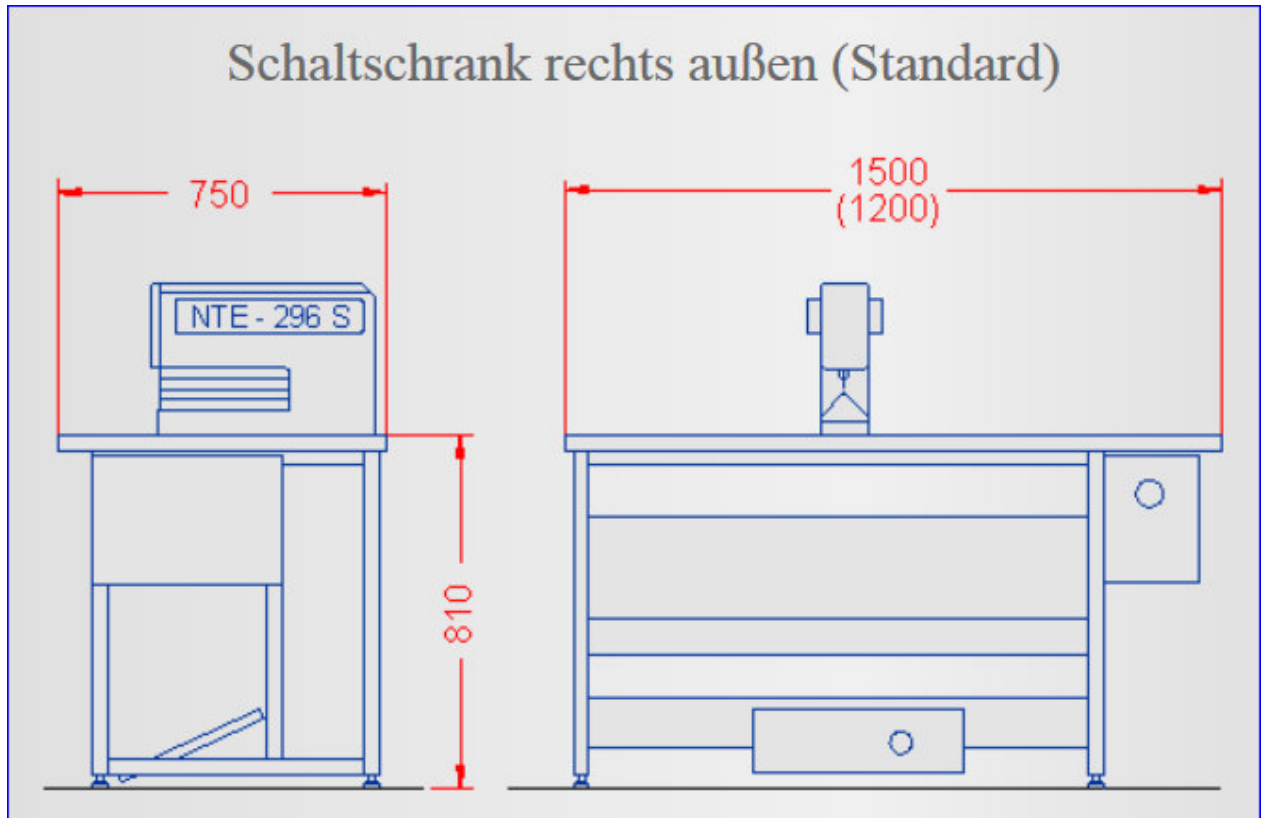


Tischgestell für
NTE-296 S + 296 S2
NTE-350 S + 350 S2
Datenblatt

FROST GmbH
engineering

FROST engineering GmbH
Meraner Str. 11a
D-93057 Regensburg
eMail: nte@frost-regensburg.de



Tischgestell für
NTE-296 S + 296 S2
NTE-350 S + 350 S2
Datenblatt

FROST GmbH
engineering

FROST engineering GmbH
Meraner Str. 11a
D-93057 Regensburg
eMail: nte@frost-regensburg.de

