

Nutzen-Trenneinrichtung

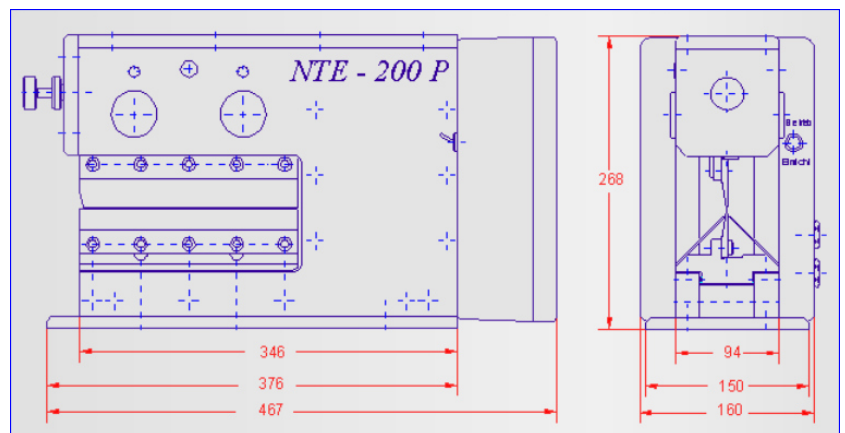
NTE-200 P2

Datenblatt

Mit der Nutzen-Trenneinrichtung **NTE-200 P2** können vorgeritzte Leiterplatten-Nutzen schonend und ohne Biegespannungen für Platine und Bauteile getrennt werden. Der Trennvorgang erfolgt gleichmäßig und parallel auf der ganzen Länge. Die Werkzeugöffnung lässt sich mittels einer Rändelschraube stufenlos einstellen. Der Antrieb erfolgt pneumatisch.

Technische Daten

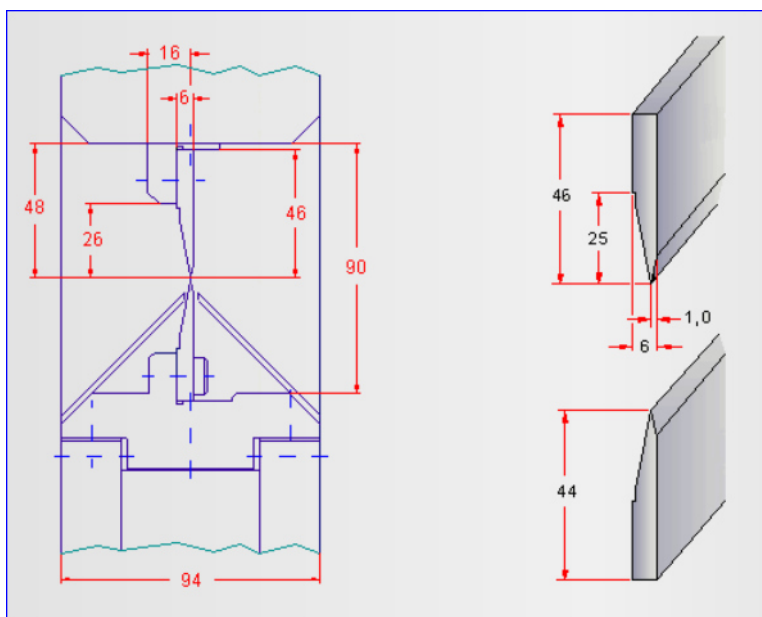
Antrieb: pneumatisch 6 bar
 Trennlänge: bis 200 mm.
 Werkzeug-
 öffnung: bis 1,5 mm mit
 Rändelschraube
 einstellbar
 Gewicht: kpl. ca. 55 Kg.



Lieferumfang

Tischgerät inkl. 2 Satz Trennwerkzeuge, Form A2. Fußschalter.

Arbeitsraum mit Werkzeug-Formen A2.



Bezeichnung der Werkzeuge:

1 Satz Werkzeug für die Maschine
 NTE-200 P2 mit der Form **A**
 = 1 Satz Werkzeug **Wkzg200/A2**

Bei Platinen gleich oder kleiner 1mm
 Dicke den Zusatz **005** anhängen.
 = 1 Satz Werkzeug **Wkzg200/A2/005**

Sonderformen auf Anfrage